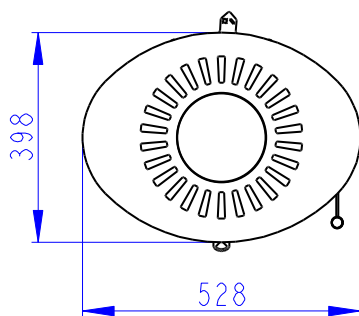
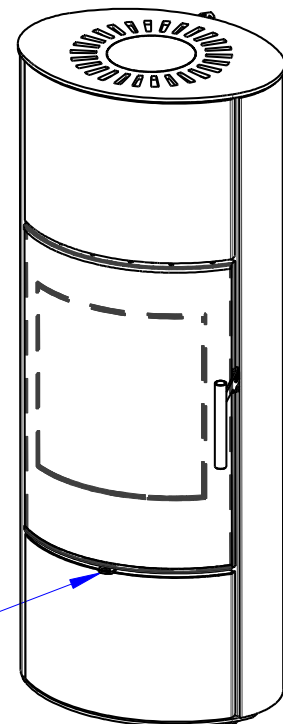


CENTRALNI PRIVOD VZDUCHU  
Zentralluftzufuhr  
Central air inlet  
 $\varnothing 125\text{mm}$



SEKUNDARNI VZDUCH  
Sekundärluft  
Secondary air  
A/UND/AND  
PRIMARNI VZDUCH  
Primärluft  
Primary air



**Deklarované vlastnosti výrobku**

 Harmonizovaná norma  EN 16510-1 ed.2:2023 | EN 16510-2-1:2022  Ecodesign  DIN+  BImSchV2  15a B-VG 2015

Klasifikace výrobku	Type BE			
		Jmenovitý tepelný výkon (nom)	Částečný tepelný výkon (part)	
Energetická účinnost	$\eta_{nom}$   $\eta_{part}$	81	80	%
Sezónní účinnost při jmenovitém tepelném výkonu spotřebiče	$\eta_{s,nom}$   $\eta_{s,part}$	72	---	%
Index energetické účinnosti	EEI	108		
Energetický štítek		A+		
Palivo		Kusové dřevo (Palivové dřevo)		
Doporučená délka paliva		180-280		mm
Průměrná spotřeba paliva		1,47	1,25	kg/h
Povolená dávka paliva		2,0		kg/h
Interval dodávky paliva		1 hodina		
Množství spalovacího vzduchu		18,6		m <sup>3</sup> /h
Jmenovitý tepelný výkon	$P_{nom}$   $P_{part}$	5,1	4,0	kW
Jmenovitý tepelný výkon teplovodního výměníku	$P_{W,nom}$   $P_{W,part}$	---	---	kW
Maximální provozní tlak vody	$P_W$	---		bar
Hmotnostní průtok suchých spalín	$\Phi_{f,g,nom}$   $\Phi_{f,g,part}$	4,0	3,7	g/s
Výstupní teplota spalín	$T_{s,nom}$   $T_{s,part}$	324	323	°C
Provozní tah	$P_{nom}$   $P_{part}$	12	10	Pa
Teplotní třída komína		T400		
Připojení na společný komín		Ano		
Ukládání paliva do prostoru dřevníku		Ano		
Maximální oteplení dřeva ve dřevníku		11		°C
Prach O <sub>2</sub> = 13 %	$PM_{nom}$   $PM_{part}$	29	23	mg/Nm <sup>3</sup>
CO <sub>2</sub>		11,07	9,79	%
Emise spalín (CO ve spalínách při O <sub>2</sub> = 13 %)	$CO_{nom}$   $CO_{part}$	0,0810 1012	---	% mg/Nm <sup>3</sup>
OGC O <sub>2</sub> = 13 %	$OGC_{nom}$   $OGC_{part}$	70	83	mg/Nm <sup>3</sup>
NOx O <sub>2</sub> = 13 %	$NO_{x,nom}$   $NO_{x,part}$	70	90	mg/Nm <sup>3</sup>
Automatická regulace hoření		---	---	
Spotřeba elektrické energie v pohotovostním režimu	$e_{l,SB}$	---		kW
Spotřeba elektrické energie	$e_{l,max}$   $e_{l,min}$	---		kW
Ztráta stojícího vzduchu	$V_h$	---		m <sup>3</sup> /h
Přerušovaný provoz   Nepřetržitý provoz	INT   CON	INT		

**Základní technické údaje**

Rozměry (Výška   Šířka   Hloubka)	H   W   L	1320   528   398	mm
Rozměry spalovací komory (Výška   Šířka   Hloubka)	H   W   L	397   344   294	mm
Rozměry dveří topeniště (Výška   Šířka   Hloubka)	H   W   L	---   ---   ---	mm
Výška osy zadního (bočního) vývodu		871/1141	mm
Objem teplovodního výměníku		---	l
Průměr kouřovodu		150	mm
Průměr kouřového hrdla	$d_{out}$	150	mm
Průměr centrálního přívodu vzduchu		125	mm
Max. délka centrálního přívodu vzduchu		5000	mm
Hmotnost	m	126	kg
Nosnost	$m_{chim}$	200	kg

## Vytápěcí schopnost (výhřevnost)

minimální velikost místností pro instalaci výrobku

Izolace domu – velmi dobrá (20 W/m <sup>3</sup> )	např. nový, zateplený dům / trvale obyvatelný	202	m <sup>3</sup>
Izolace domu – dobrá (22,5 W/m <sup>3</sup> )		180	m <sup>3</sup>
Izolace domu – střední (32 W/m <sup>3</sup> )		126	m <sup>3</sup>
Izolace domu – špatná (45 W/m <sup>3</sup> )		90	m <sup>3</sup>
Izolace domu – velmi špatná (50 W/m <sup>3</sup> )	např. starý, nezateplený dům / chata / chalupa	81	m <sup>3</sup>

## Vzdálenost od hořlavých materiálů

s neizolovaným kouřovodem (uvedeno na výrobním štítku)

Poznámka

Zadní	$d_R$	200	mm
Čelní	$d_P$	1000	mm
Čelní k podlaze	$d_F$	0	mm
Boční	$d_S$	350	mm
Boční se sklem	$d_{S1}$	---	mm
Boční – výklenek	$d_{S2}$	200	mm
Boční – umístění 45°	$d_{S3}$	200	mm
Boční záření	$d_L$	0	mm
Od podlahy	$d_B$	0	mm
Od stropu	$d_C$	800	mm

## Vzdálenost od hořlavých materiálů s izolovaným kouřovodem \*

Zadní	$d_R$	---	mm
Boční	$d_S$	350	mm

## Vzdálenost od hořlavých materiálů se závěsným plechem (stíněním)

Zadní	$d_R$	---	mm
Boční	$d_S$	---	mm

## Vzdálenost od hořlavých materiálů s izolovaným kouřovodem a závěsným plechem (stíněním) \*

Zadní	$d_R$	100	mm
Boční	$d_S$	350	mm

## Vzdálenost od nehořlavých materiálů

Zadní	$d_{Rnon}$	80	mm
Boční	$d_{Snon}$	350	mm
Boční – výklenek	$d_{S2non}$	80	mm
Boční – umístění 45°	$d_{S3non}$	80	mm



1 podlaha | 2 předmět | 3 oblast sálání | 4 ochranná deska podlahy | 5 kritická oblast (z důvodu sálání) | 6 hořlavá stěna

Při montáži a provozu výrobku musí být dodrženy všechny místní předpisy včetně předpisů, které se týkají národních a evropských norem.

Výrobek instalovaný na podlaze z hořlavých materiálů musí být opatřen ochrannou podložkou z nehořlavého materiálu přesahující jeho půdorys minimálně v čelním směru 400 mm a v ostatních směrech 100 mm. Výrobek musí být instalován na podlahách s přiměřenou nosností.

\* Vzdálenost předpokládá použití izolovaného kouřovodu s izolací min. tl. 25 mm až po výrobek.

**Vzdálenost od hořlavých (nehořlavých) materiálů – zadní napojení kouřovodu**

Zadní	$d_R$	200	mm
Boční	$d_S$	350	mm


**Vzdálenost od hořlavých (nehořlavých) materiálů – zadní napojení izolovaného kouřovodu**

Zadní	$d_R$	---	mm
Boční	$d_S$	350	mm



**Deklarované vlastnosti výrobku**

 Harmonizovaná norma  EN 16510-1 ed.2:2023 | EN 16510-2-1:2022  Ecodesign  DIN+  BImSchV2  15a B-VG 2015

Klasifikácia výrobku	Type BE			
		Menovitý tepelný výkon (nom)	Čistočný tepelný výkon (part)	
Energetická účinnosť	$\eta_{nom}$   $\eta_{part}$	81	80	%
Sezónna účinnosť pri menovitom tepelnom výkone spotrebiča	$\eta_{snom}$   $\eta_{spart}$	72	---	%
Index energetickej účinnosti	EEI	108		
Energetický štítok		A+		
Palivo		Kusové drevo (Palivové drevo)		
Dĺžka paliva		180-280		mm
Priemerná spotreba paliva		1,47	1,25	kg/h
Povolená dávka paliva		2,0		kg/h
Interval dodávky paliva		1 hodina		
Množstvo spaľovacieho vzduchu		18,6		m <sup>3</sup> /h
Menovitý tepelný výkon	$P_{nom}$   $P_{part}$	5,1	4,0	kW
Menovitý tepelný výkon teplovodného výmenníka	$P_{Wnom}$   $P_{Wpart}$	---	---	kW
Maximálny prevádzkový tlak vody	$P_W$	---		bar
Hmotnostný prietok suchých spalín	$\Phi_{f,g nom}$   $\Phi_{f,g part}$	4,0	3,7	g/s
Výstupná teplota spalín	$T_{snom}$   $T_{spart}$	324	323	°C
Prevádzkový ťah	$P_{nom}$   $P_{part}$	12	10	Pa
Teplotná trieda komína		T400		
Pripojenie na spoločný komín		Áno		
Skladovanie paliva v priestore kachlí na drevo		Áno		
Maximálne zohrievanie dreva v kachliach na drevo		11		°C
Prach O <sub>2</sub> = 13 %	$PM_{nom}$   $PM_{part}$	29	23	mg/Nm <sup>3</sup>
CO <sub>2</sub>		11,07	9,79	%
Emisie spalín (CO v spalínach pri O <sub>2</sub> = 13 %)	$CO_{nom}$   $CO_{part}$	0,0810 1012	---	% mg/Nm <sup>3</sup>
OGC O <sub>2</sub> = 13 %	$OGC_{nom}$   $OGC_{part}$	70	83	mg/Nm <sup>3</sup>
NO <sub>x</sub> O <sub>2</sub> = 13 %	$NO_{xnom}$   $NO_{xpart}$	70	90	mg/Nm <sup>3</sup>
Automatická regulácia spaľovania		---	---	
Spotreba elektrickej energie v pohotovostnom režime	$e_{lsb}$	---		kW
Spotreba elektrickej energie	$e_{lmax}$   $e_{lmin}$	---		kW
Strata stojaceho vzduchu	$V_h$	---		m <sup>3</sup> /h
Prerušovaná prevádzka   Nepretržitá prevádzka	INT   CON	INT		

**Základné technické údaje**

Rozmery (Výška   Šírka   Hĺbka)	H   W   L	1320   528   398	mm
Rozmery spaľovacej komory (Výška   Šírka   Hĺbka)	H   W   L	397   344   294	mm
Rozmery dvierok ohniska (Výška   Šírka   Hĺbka)	H   W   L	---   ---   ---	mm
Výška osi zadného (bočného) vývodu		871/1141	mm
Objem teplovodného výmenníka		---	l
Priemer dymovodu		150	mm
Priemer dymového hrdla	$d_{out}$	150	mm
Priemer centrálného prívodu vzduchu		125	mm
Max. dĺžka (potrubie) centrálného prívodu vzduchu		5000	mm
Hmotnosť	m	126	kg
Nosnosť	$m_{chim}$	200	kg

**Vykurovací schopnosť (výhrevnosť)**

minimálna veľkosť miestnosti pre inštaláciu výrobku

Izolácia domu – veľmi dobrá (20 W/m <sup>3</sup> )	napr. nový, zateplený dom / trvalo obývatelný	202	m <sup>3</sup>
Izolácia domu – dobrá (22,5 W/m <sup>3</sup> )		180	m <sup>3</sup>
Izolácia domu – stredná (32 W/m <sup>3</sup> )		126	m <sup>3</sup>
Izolácia domu – zlá (45 W/m <sup>3</sup> )		90	m <sup>3</sup>
Izolácia domu – veľmi zlá (50 W/m <sup>3</sup> )	napr. starý, nezateplený dom / chata / chalupa	81	m <sup>3</sup>

**Vzdialenosť od horľavých materiálov**

s neizolovaným dymovodom (uvedené na výrobnom štítku)

Poznámka

Zadná	$d_R$	200	mm
Čelná	$d_P$	1000	mm
Čelná k podlahe	$d_F$	0	mm
Bočná	$d_S$	350	mm
Bočná presklená stena	$d_{S1}$	---	mm
Bočná – výklenok	$d_{S2}$	200	mm
Bočná – umiestnenia 45°	$d_{S3}$	200	mm
Bočné žiarenie	$d_L$	0	mm
Od podlahy	$d_B$	0	mm
Od stropu	$d_C$	800	mm

**Vzdialenosť od horľavých materiálov s izolovaným dymovodom \***

Zadná	$d_R$	---	mm
Bočná	$d_S$	350	mm

**Vzdialenosť od horľavých materiálov so závesným plechom (tienením)**

Zadná	$d_R$	---	mm
Bočná	$d_S$	---	mm

**Vzdialenosť od horľavých materiálov s izolovaným dymovodom a závesným plechom (tienením) \***

Zadná	$d_R$	100	mm
Bočná	$d_S$	350	mm

**Vzdialenosť od nehorľavých materiálov**

Zadná	$d_{Rnon}$	80	mm
Bočná	$d_{Snon}$	350	mm
Bočná – výklenok	$d_{S2non}$	80	mm
Bočná – umiestnenia 45°	$d_{S3non}$	80	mm



1 podlaha | 2 predmet | 3 zóna žiarenie | 4 ochranná doska podlahy | 5 kritická oblasť (z dôvodu žiarenie) | 6 horľavá stena

Pri montáži a prevádzke výrobku musia byť dodržané všetky miestne predpisy vrátane predpisov, ktoré sa týkajú národných a európskych noriem.

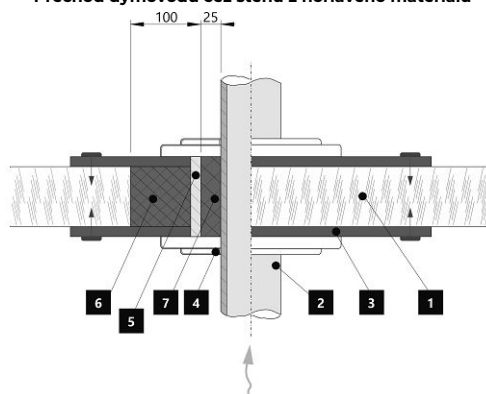
Výrobok inštalovaný na podlahe z horľavých materiálov musia byť opatrený ochrannou podložkou z nehorľavého materiálu presahujúcou jeho pôdorys minimálne v čelnom smere 400 mm av ostatných smeroch 100 mm. Výrobok musí byť inštalovaný na podlahách s primeranou nosnosťou.

\* Vzďialenosť predpokladá použitie izolovaného dymovodu s minimálnou hrúbkou izolácie 25 mm až po výrobok.

**Vzdialenosť od horľavých (nehorľavých) materiálov – pripojenie zadného dymovodu**

Zadná	$d_R$	200	mm
Bočná	$d_S$	350	mm

**Pripojenie zadného dymovodu**

**Prechod dymovodu cez stenu z horľavého materiálu**


1. Stena
2. Dymovod
3. Krycia doska (nehorľavá, nekovová)
4. Krytka
5. Ochranná rúra
6. Izolačná výplň (nehorľavá, napr. skelná vlákna)
7. Izolačná výplň (nehorľavá, napr. kamnárska hlina)

**Vzdialenosť od horľavých (nehorľavých) materiálov – pripojenie zadného izolovaného dymovodu**

Zadná	$d_R$	---	mm
Bočná	$d_S$	350	mm

**Pripojenie zadného dymovodu (izolované)**

**Prechod dymovodu cez stenu z horľavého materiálu**


1. Stena
2. Izolovaný dymovod
3. Krycia doska (nehorľavá, nekovová)
4. Krytka
5. Ochranná rúra
6. Izolačná výplň (nehorľavá, napr. skelná vlákna)
7. Izolačná výplň (nehorľavá, napr. kamnárska hlina)

**Deklarowane właściwości produktu**

 Powiązana specyfikacja techniczna  EN 16510-1 ed.2:2023 | EN 16510-2-1:2022  Ecodesign  DIN+  BImSchV2  15a B-VG 2015

Klasyfikacja produktu	Type BE			
		Nominalna moc cieplna (nom)	Częściowa moc cieplna (part)	
Efektywność energetyczna	$\eta_{nom}$   $\eta_{part}$	81	80	%
Sezonowa efektywność energetyczna ogrzewania pomieszczeń	$\eta_{snom}$   $\eta_{spart}$	72	---	%
Współczynnik efektywności energetycznej	EEI	108		
Etykieta energetyczna		A+		
Opał		Kawałek drewna		
Długość polan		180-280		mm
Nominalna dawka opału		1,47	1,25	kg/h
Dopuszczalna dawka opału		2,0		kg/h
Interwał dokładania		1 godzina		
Ilość powietrza do spalania		18,6		m <sup>3</sup> /h
Nominalna moc cieplna	$P_{nom}$   $P_{part}$	5,1	4,0	kW
Nominalna moc cieplna wymiennika ciepła	$P_{Wnom}$   $P_{Wpart}$	---	---	kW
Maksymalne ciśnienie robocze wody	$P_W$	---		bar
Masa cząstek stałych w spalinach	$\Phi_{f,g, nom}$   $\Phi_{f,g, part}$	4,0	3,7	g/s
Temperatura wyjściowa spalin	$T_{snom}$   $T_{spart}$	324	323	°C
Ciąg komin	$P_{nom}$   $P_{part}$	12	10	Pa
Klasa temperaturowa komina		T400		
Podłączenie do wspólnego komina		Tak		
Przechowywanie paliwa w obszarze schowka na drewno		Tak		
Maksymalne nagrzewanie drewna w schowku na drewno		II		°C
Pył O <sub>2</sub> = 13 %	$PM_{nom}$   $PM_{part}$	29	23	mg/Nm <sup>3</sup>
CO <sub>2</sub>		11,07	9,79	%
Emisja spalin (CO w gazach spalinowych przy O <sub>2</sub> = 13 %)	$CO_{nom}$   $CO_{part}$	0,0810 1012	---	% mg/Nm <sup>3</sup>
OGC O <sub>2</sub> = 13 %	$OGC_{nom}$   $OGC_{part}$	70	83	mg/Nm <sup>3</sup>
NOx O <sub>2</sub> = 13 %	$NO_{xnom}$   $NO_{xpart}$	70	90	mg/Nm <sup>3</sup>
Automatyczna regulacja spalania		---	---	
Zużycie energii elektrycznej w trybie czuwania	$e_{lsb}$	---		kW
Zużycie energii elektrycznej	$e_{lmax}$   $e_{lmin}$	---	---	kW
Utrata zastoju powietrza	$V_h$	---		m <sup>3</sup> /h
Praca przerywana   Praca ciągła	INT   CON	INT		

**Podstawowe dane techniczne**

Wymiary podstawowe (Wysokość   Szerokość   Głębokość)	H   W   L	1320   528   398	mm
Wymiary komory spalania (Wys.   Szer.   Głęb.)	H   W   L	397   344   294	mm
Wymiary drzwiczek paleniska (Wys.   Szer.   Głęb.)	H   W   L	---   ---   ---	mm
Wysokość osi tylnego (bocznego) wylotu spalin		871/1141	mm
Pojemność płaszczka wodnego		---	l
Średnica komina		150	mm
Średnica wylotu spalin	$d_{out}$	150	mm
Średnica CDP – centralnego doprowadzenia powietrza		125	mm
Maks. długość (rura) centralnego dopływu powietrza		5000	mm
Waga	m	126	kg
Nośność	$m_{chim}$	200	kg

**Moc grzewcza (wartość opałowa)**

minimalna wielkość pomieszczenia do zainstalowania produktu

Izolacja domu – bardzo dobry (20 W/m <sup>3</sup> )	np. nowy, ocieplony dom / stałego mieszkalny	202	m <sup>3</sup>
Izolacja domu – dobra (22,5 W/m <sup>3</sup> )		180	m <sup>3</sup>
Izolacja domu – średni (32 W/m <sup>3</sup> )		126	m <sup>3</sup>
Izolacja domu – zły (45 W/m <sup>3</sup> )		90	m <sup>3</sup>
Izolacja domu – bardzo źle (50 W/m <sup>3</sup> )	np. stary, nieocieplony dom / domek / domek letniskowy	81	m <sup>3</sup>

**Odległość od materiałów palnych**

z nieizolowaną rurą dymową (podane na etykiecie produkcyjnej)

**Wskazówki**

Tyłna	$d_R$	200	mm
Czołowa	$d_P$	1000	mm
Czołowa do podłogi	$d_F$	0	mm
Boczne	$d_S$	350	mm
Od strony szkła ścianki	$d_{S1}$	---	mm
Boczne – nisza	$d_{S2}$	200	mm
Boczne – lokalizacja 45°	$d_{S3}$	200	mm
Promieniowanie boczne	$d_L$	0	mm
Od podłogi	$d_B$	0	mm
Z sufitu	$d_C$	800	mm

**Odległość od materiałów palnych z izolowaną rurą dymową \***

Tyłna	$d_R$	---	mm
Boczne	$d_S$	350	mm

**Odległość od materiałów palnych z płytą do zawieszania (osłoną)**

Tyłna	$d_R$	---	mm
Boczne	$d_S$	---	mm

**Odległość od materiałów palnych z izolowaną rurą dymową i płytą do zawieszania (osłoną) \***

Tyłna	$d_R$	100	mm
Boczne	$d_S$	350	mm

**Odległość od materiałów niepalnych**

Tyłna	$d_{Rnon}$	80	mm
Boczne	$d_{Snon}$	350	mm
Boczne – nisza	$d_{S2non}$	80	mm
Boczne – lokalizacja 45°	$d_{S3non}$	80	mm



1 podłoga | 2 obiekt | 3 obszar promieniowania | 4 płyta ochronna na podłogę | 5 obszar krytyczny (z powodu promieniowanie) | 6 ściana palna

Podczas instalacji i eksploatacji produktu należy przestrzegać wszystkich lokalnych przepisów, w tym dotyczących norm krajowych i europejskich.

Produkt instalowany na podłodze z materiałów palnych musi być wyposażony w podkładkę ochronną z materiału niepalnego, wystającą poza jego plan piętra produktu co najmniej 400 mm w kierunku czołowym i 100 mm w pozostałych kierunkach. Produkt musi być instalowany na podłogach o odpowiedniej nośności.

\* Odległość zakłada użycie izolowanej rury spalinowej o minimalnej grubości izolacji 25 mm aż do produktu.

**Odległość od materiałów palnych (niepalnych) – tylne podłączenie przewodu kominowego**

Tylna	$d_R$	200	mm
Boczne	$d_S$	350	mm

**Tylne podłączenie przewodu kominowego**

**Przejście przewodu kominowego przez ścianę z materiału palnego**


1. Ściana
2. Komin
3. Płyta pokrywy (niepalna, niemetalowa)
4. Rozeta
5. Rurka ochronna
6. Wypełnienie izolacji (niepalne, np. włókno szklane)
7. Wypełnienie izolacji (niepalna, np. glina)

**Odległość od materiałów palnych (niepalnych) – tylne podłączenie izolowanego przewodu kominowego**

Tylna	$d_R$	---	mm
Boczne	$d_S$	350	mm

**Tylne przyłącze kominowe (izolowane)**

**Przejście przewodu kominowego przez ścianę z materiału palnego**


1. Ściana
2. Izolowany przewód kominowy
3. Płyta pokrywy (niepalna, niemetalowa)
4. Rozeta
5. Rurka ochronna
6. Wypełnienie izolacji (niepalne, np. włókno szklane)
7. Wypełnienie izolacji (niepalna, np. glina)

**A termék deklarált jellemzői**

Harmonizált műszaki előírások ✓ EN 16510-1 ed.2:2023 | EN 16510-2-1:2022 ✓ Ecodesign ✓ DIN+ ✓ BImSchV2 ✓ 15a B-VG 2015

Termékosztályozás	Type BE			
	Névleges hőteljesítmény (nom)	Részlegesen hőteljesítmény (part)		
Energetikai hatások	$\eta_{nom}$   $\eta_{part}$	81	80	%
Szezonális helyiségfűtési hatások	$\eta_{s,nom}$   $\eta_{s,part}$	72	---	%
Energiahatékonysági mutató	EEI	108		
Energia címke		A+		
Üzemanyag		Darabos fa		
Üzemanyag hossza		180-280		mm
Átlagos üzemanyag – fogyasztás		1,47	1,25	kg/h
Megengedett üzemanyag mennyiség		2,0		kg/h
Üzemanyag – ellátási intervallum		1 óra		
Az égési levegő mennyisége		18,6		m <sup>3</sup> /h
Névleges hőteljesítmény	$P_{nom}$   $P_{part}$	5,1	4,0	kW
A hőcserélő névleges hőteljesítménye	$P_{W,nom}$   $P_{W,part}$	---	---	kW
Maximális üzemi víznyomás	$P_W$	---		bar
Száraz füstgáz tömegáram	$\Phi_{f,g,nom}$   $\Phi_{f,g,part}$	4,0	3,7	g/s
Füstgáz kimeneti hőmérséklet	$T_{s,nom}$   $T_{s,part}$	324	323	°C
Huzatigény	$P_{nom}$   $P_{part}$	12	10	Pa
A kémény hőmérsékleti osztálya		T400		
Csatlakozás a közös kéményhez		Igen		
Tüzelőanyag tárolása a fatüzelésű kályhák területén A fa maximális felmelegedése a kályhában		Igen II		°C
Por O <sub>2</sub> = 13 %	$PM_{nom}$   $PM_{part}$	29	23	mg/Nm <sup>3</sup>
CO <sub>2</sub>		11,07	9,79	%
Égéstermék-kibocsátás (CO a füstgázban O <sub>2</sub> = 13 %)	$CO_{nom}$   $CO_{part}$	0,0810 1012	---	% mg/Nm <sup>3</sup>
OGC O <sub>2</sub> = 13 %	$OGC_{nom}$   $OGC_{part}$	70	83	mg/Nm <sup>3</sup>
NOx O <sub>2</sub> = 13 %	$NO_{x,nom}$   $NO_{x,part}$	70	90	mg/Nm <sup>3</sup>
Automatikus égésszabályozás		---	---	
Villamosenergia-fogyasztás a készenléti üzemmódban	$e_{l,SB}$	---		kW
Villamosenergia-fogyasztás	$e_{l,max}$   $e_{l,min}$	---		kW
Álló légvesztés	$V_h$	---		m <sup>3</sup> /h
Szakaszos működésre   Folytonos működésre	INT   CON	INT		

**Alapvető műszaki adatok**

Fő méretek (Magasság   Szélesség   Mélység)	H   W   L	1320   528   398	mm
Az égéstér méretei (Magasság   Szélesség   Mélység)	H   W   L	397   344   294	mm
Kandalló ajtó méretei (Magasság   Szélesség   Mélység)	H   W   L	---   ---   ---	mm
A hátsó (oldalsó) bekötés tengelymagassága		871/1141	mm
A melegvíz-cserélő térfogata		---	l
A füstcső átmérője		150	mm
A füstcsőcsonk átmérője	$d_{out}$	150	mm
A külső levegő csatlakozás átmérője		125	mm
A központi külső levegőellátás maximális hossza (cső)		5000	mm
Súly	m	126	kg
Teherbírása	$m_{chim}$	200	kg

## Fűtési teljesítmény (fűtőérték)

minimális helyiségméret a termék beépítéséhez

Ház szigetelés – nagyon jó (20 W/m <sup>3</sup> )	pl. új, szigetelt ház / tartósan lakható	202	m <sup>3</sup>
Ház szigetelés – jó (22,5 W/m <sup>3</sup> )		180	m <sup>3</sup>
Ház szigetelés – közepes (32 W/m <sup>3</sup> )		126	m <sup>3</sup>
Ház szigetelés – rossz (45 W/m <sup>3</sup> )		90	m <sup>3</sup>
Ház szigetelés – nagyon rossz (50 W/m <sup>3</sup> )	pl. egy régi, szigetetlen ház / házikó / kunyhó	81	m <sup>3</sup>

## Távolság gyúlékony anyagoktól

nem szigetelt égéstermék-elvezetővel (a Típustáblán feltüntetett)

Megjegyzés

Hátsó fal	$d_R$	200	mm
Első	$d_P$	1000	mm
Első a padlóra	$d_F$	0	mm
Oldalfal	$d_S$	350	mm
Oldalfal üveggel	$d_{S1}$	---	mm
Oldalfal – bemélyedése	$d_{S2}$	200	mm
Oldalfal – elhelyezése 45°	$d_{S3}$	200	mm
Oldalirányú sugárzás	$d_L$	0	mm
A padlóról	$d_B$	0	mm
Mennyezettől	$d_C$	800	mm

## Távolság gyúlékony anyagoktól szigetelt füstcsővel \*

Hátsó fal	$d_R$	---	mm
Oldalfal	$d_S$	350	mm

## Távolság gyúlékony anyagoktól függőlemezzel (árnyékolás)

Hátsó fal	$d_R$	---	mm
Oldalfal	$d_S$	---	mm

## Távolság gyúlékony anyagoktól szigetelt füstcsővel és függőlemezzel (árnyékolás) \*

Hátsó fal	$d_R$	100	mm
Oldalfal	$d_S$	350	mm

## Távolság nem gyúlékony anyagoktól

Hátsó fal	$d_{Rnon}$	80	mm
Oldalfal	$d_{Snon}$	350	mm
Oldalfal – bemélyedése	$d_{S2non}$	80	mm
Oldalfal – elhelyezése 45°	$d_{S3non}$	80	mm



1 padló | 2 tárgy | 3 sugárzási terület | 4 padlóvédő lemez | 5 kritikus terület (sugárzás miatt) | 6 gyúlékony fal

A termék telepítése és üzemeltetése során be kell tartani minden helyi előírást, beleértve a nemzeti és európai szabványokat érintő előírásokat is.

A gyúlékony anyagokból készült padlóra telepített terméknek tűzálló anyagból készült védőalátéttel kell rendelkeznie, amelynek mérete legalább 400 mm-rel haladja meg a termék alaprajzát az előlő irányban, és 100 mm-rel a többi irányban. A terméket megfelelő teherbírású padlóra kell telepíteni.

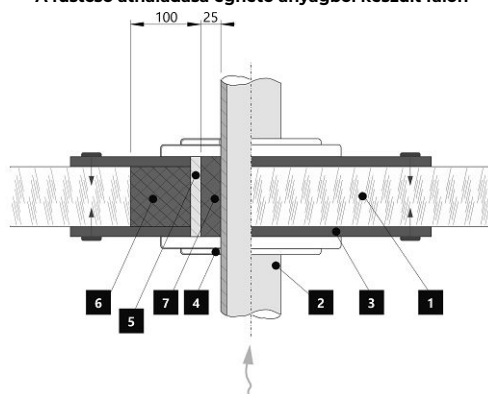
\* A távolság feltételezi, hogy a termékig szigetelt füstcsövet használják.

**Távolság gyúlékony (nem gyúlékony) anyagoktól – hátsó füstcsőcsatlakozás**

Hátsó fal	$d_R$	200	mm
Oldalfal	$d_S$	350	mm



A füstcső áthaladása éghető anyagból készült falon



1. Fal
2. Kémény
3. Fedőlap (nem éghető, nem fémből)
4. Rózetta
5. Védőcső
6. Szigetelő töltőanyag (nem éghető, pl. üvegszál)
7. Szigetelőanyag (nem éghető, pl. kályhaagyag)

**Távolság gyúlékony (nem gyúlékony) anyagoktól – hátsó füstcsőcsatlakozás (szigetelt)**

Hátsó fal	$d_R$	---	mm
Oldalfal	$d_S$	350	mm



A füstcső áthaladása éghető anyagból készült falon



1. Fal
2. Szigetelt füstcső
3. Fedőlap (nem éghető, nem fémből)
4. Rózetta
5. Védőcső
6. Szigetelő töltőanyag (nem éghető, pl. üvegszál)
7. Szigetelőanyag (nem éghető, pl. kályhaagyag)

**Декларированные свойства изделия**

 Гармонизированный стандарт  EN 16510-1 ed.2:2023 | EN 16510-2-1:2022  Ecodesign  DIN+  BImSchV2  15a B-VG 2015

Классификация изделия	Type BE			
		Номинальная тепловая мощность (nom)	Частичная тепловая мощность (part)	
Коэффициент энергоэффективности	$\eta_{nom}   \eta_{part}$	81,0	80,0	%
Сезонный КПД при номинальной тепловой мощности прибора	$\eta_{Snom}   \eta_{Spart}$	72,0	---	%
Индекс энергоэффективности КПД	EEI	108,0		
Этикетка энергетической эффективности		A+		
Топливо		Кусок дерева		
Рекомендуемая длина топлива		180-280		mm
Средний расход топлива		1,47	1,25	kg/h
Допустимая загрузка топлива		2,0		kg/h
Интервал пополнения топлива		1 ч		
Количество воздуха для горения		18,6		m <sup>3</sup> /h
Номинальная тепловая мощность	$P_{nom}   P_{part}$	5,1	4,0	kW
Ном. теп. мощ. тепловодного теплообменника	$P_{Wnom}   P_{Wpart}$	---	---	kW
Максимальное рабочее избыточное давление	$p_W$	---		bar
Массовый расход сухих дымовых газов	$\Phi_{f,g nom}   \Phi_{f,g part}$	4,0	3,7	g/s
Температура дымовых газов на выходе	$T_{Snom}   T_{Spart}$	324	323	°C
Рабочая тяга	$p_{nom}   p_{part}$	12	10	Pa
Температурный класс дымовой трубы		T400		
Подключение к общей дымовой трубе		Да		
Хранение топлива в зоне дровяной печи Максимальный прогрев дров в дровяной печи		Да II		°C
Пыль O <sub>2</sub> = 13 %	$PM_{nom}   PM_{part}$	29	23	mg/Nm <sup>3</sup>
CO <sub>2</sub>		11,07	9,79	%
Эмиссия дымовых газов (CO в дымовых газах при O <sub>2</sub> = 13 %)	$CO_{nom}   CO_{part}$	0,0810 1012	---	% mg/Nm <sup>3</sup>
OCC O <sub>2</sub> = 13 %	$OCC_{nom}   OCC_{part}$	70	83	mg/Nm <sup>3</sup>
NOx O <sub>2</sub> = 13 %	$NO_{xnom}   NO_{xpart}$	70	90	mg/Nm <sup>3</sup>
Автоматическая регулировка горения		---		
Расход электрической энергии в режиме ожидания	$eI_{SB}$	---		kW
Расход электрической энергии	$eI_{max}   eI_{min}$	---		kW
Постоянная потеря воздуха	$V_h$	---		m <sup>3</sup> /h
Прерывистый режим работы   Непрерывный режим работы	INT   CON	INT		

**Основные технические данные**

Размеры (Высота   Ширина   Глубина)	H   W   L	1320   528   398	mm
Размеры камеры сгорания (Вы.   Шир.   Глу.)	H   W   L	397   344   294	mm
Размеры дверки топочной камеры (Вы.   Шир.   Глу.)	H   W   L	---   ---   ---	mm
Высота оси заднего (бокового) отвода		871/1141	mm
Объём тепловодного теплообменника		---	l
Диаметр дымохода		150	mm
Диаметр дымовой горловины	$d_{out}$	150	mm
Диаметр центрального подвода воздуха		125	mm
Максимальная длина (труба) системы ЦПВ		5000	mm
Масса	m	126	kg
Несущая способность	$m_{chim}$	200	kg

**Тепловая мощность (теплотворность)**

минимальная площадь помещения для установки изделия

Утепление дома – очень хороший (20 W/m <sup>3</sup> )	например, новый, утепленный дом / постоянно пригодный для проживания	202	m <sup>3</sup>
Утепление дома – хороший (22,5 W/m <sup>3</sup> )		180	m <sup>3</sup>
Утепление дома – середина (32 W/m <sup>3</sup> )		126	m <sup>3</sup>
Утепление дома – плохой (45 W/m <sup>3</sup> )		90	m <sup>3</sup>
Утепление дома – очень плохо (50 W/m <sup>3</sup> )	например старый, неутепленный дом / дача / хижина	81	m <sup>3</sup>

**Расстояние до горючих материалов**

с неизолированного дымохода (указано на этикетке производства)

Примечание

Заднее	$d_R$	200	mm
Переднее	$d_P$	1000	mm
Переднее нижне	$d_F$	0	mm
Бокове	$d_S$	350	mm
Бокове со стеклом	$d_{S1}$	---	mm
Бокове – ниша	$d_{S2}$	200	mm
Бокове – размещение 45°	$d_{S3}$	200	mm
Боковое излучение	$d_L$	0	mm
От пола	$d_B$	0	mm
От потолка	$d_C$	800	mm

**Расстояние до горючих материалов с изолированным дымоходом \***

Заднее	$d_R$	---	mm
Бокове	$d_S$	350	mm

**Расстояние до горючих материалов с подвесной пластиной (экранированием)**

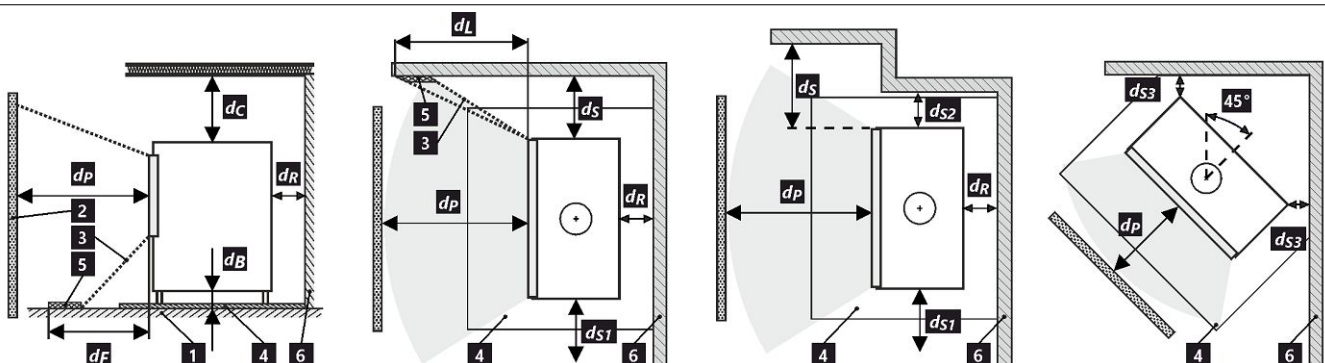
Заднее	$d_R$	---	mm
Бокове	$d_S$	---	mm

**Расстояние до горючих материалов с изолированным дымоходом и подвесной пластиной (экранированием) \***

Заднее	$d_R$	100	mm
Бокове	$d_S$	350	mm

**Расстояние от невоспламеняющихся материалов**

Заднее	$d_{Rnon}$	80	mm
Бокове	$d_{Snon}$	350	mm
Бокове – ниша	$d_{S2non}$	80	mm
Бокове – размещение 45°	$d_{S3non}$	80	mm



1 пол | 2 объект | 3 зона радиации | 4 защитная плита пол | 5 критическая зона (из-за радиации) | 6 легковоспламеняющаяся стена

При монтаже и эксплуатации изделия должны соблюдаться все местные нормативы, включая предписания, относящиеся к государственным и европейским стандартам.

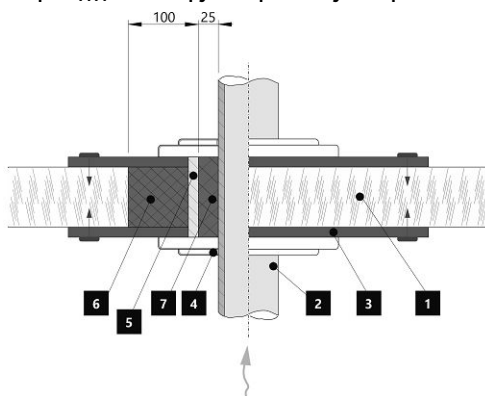
Изделие, устанавливаемое на полу из горючих материалов, должно быть снабжено защитной подкладкой из негорючего материала, превышающей его габариты по крайней мере в переднем направлении на 400 мм и в остальных направлениях на 100 мм. Изделие должно быть установлено на полах с соответствующей несущей способностью.

\* Это расстояние предполагает использование изолированной дымовой трубы с минимальной толщиной изоляции 25 мм до изделия.

**Расстояние от горючих (невоспламеняющихся) материалов – заднее подключение дымохода**

Заднее	$d_R$	200	mm
Бокове	$d_S$	350	mm

**Подключение заднего дымохода**

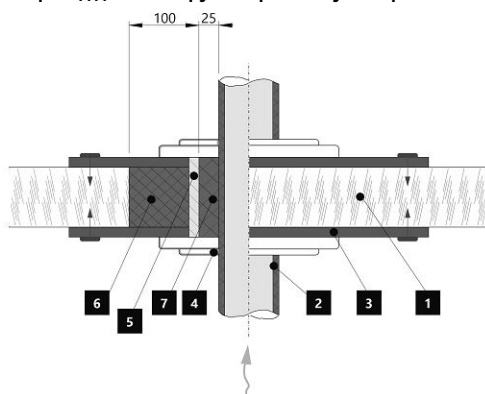
**Проход дымовой трубы через стену из горючего материала**


1. Стена
2. Дымовая труба
3. Крышка (невоспламеняющаяся, неметаллическая)
4. Покрытие
5. Защитная трубка
6. Заполнение изоляции (негорючий, например, стекловолокно)
7. Заполнение изоляции (негорючие, например, печная глина)

**Расстояние от горючих (невоспламеняющихся) материалов – заднее подключение дымохода (изолированное)**

Заднее	$d_R$	---	mm
Бокове	$d_S$	350	mm

**Заднее подключение дымохода (изолированное)**

**Проход дымовой трубы через стену из горючего материала**


1. Стена
2. Изолированный дымоход
3. Крышка (невоспламеняющаяся, неметаллическая)
4. Покрытие
5. Защитная трубка
6. Заполнение изоляции (негорючий, например, стекловолокно)
7. Заполнение изоляции (негорючие, например, печная глина)